

lubrication systems



# PRD

Manual Pumps

Oil & Soft Greases



**POMPA MANUALE PRD-13 PER OLIO**

LE POMPE MANUALI PRD - 13 SONO DESTINATE ALL'ALIMENTAZIONE DI IMPIANTI DI LUBRIFICAZIONE FUNZIONANTI AD OLIO DOVE SONO INSTALLATE VALVOLE DOSATRICI VOLUMETRICHE. IL GRUPPO POMPA È INSTALLATO NELLA PARTE INFERIORE DEL SERBATOIO ED IL RITORNO DELLA LEVA ALLA POSIZIONE DI RIPOSO È ASSICURATO DA UNA MOLLA. PER UN CORRETTO FUNZIONAMENTO DELL'IMPIANTO SI DEVE AZIONARE LA LEVA UNA SOLA VOLTA, PRIMA DI RIPETERE L'OPERAZIONE ATTENDERE 15/20 SECONDI. ALL'INTERNO DEL GRUPPO POMPA SONO POSIZIONATE LE VALVOLE DI ASPIRAZIONE – MANDATA – RILASCIO E SICUREZZA. SONO INOLTRE DOTATE DI FILTRO DI ASPIRAZIONE E DI CARICO.

**PRD-13 OIL MANUAL PUMP**

THE MANUAL PUMPS PRD - 13 ARE SUPPLIED FOR CENTRALIZED LUBRICATION SYSTEM WITH OIL WHERE VOLUMETRIC METERING UNITS ARE USED. THE PUMPS ASSEMBLY ARE LOCATED ON THE BOTTOM OF THE RESERVOIR AND THE VERTICAL LEVER COMES BACK BY MEANS OF A SPRING. BEFORE TO USE AGAIN THE VERTICAL LEVER HAS TO BE AWAITED MINIMUM 15/20 SECONDS TO HAVE A CORRECT WORKING OF THE SYSTEM. THE PUMPS ARE PROVIDED WITH A SET OF VALVES WHICH CARRIES OUT PRIMING, RELEASING AND RELIEVING. THEY ARE PROVIDED WITH SUCTION STRAINER AND STRAINER FILLER CUP.

PORTATA/CICLO	13 CC	DISCHARGE/CYCLE	13 CC
PRESSIONE D'ESERCIZIO	35 BAR MAX	WORKING PRESSURE	35 BAR MAX
VALVOLA DI RILASCIO	0.7 BAR	RELEASE VALVE	0.7 BAR
SERBATOI IN NYLON	1 L	PLASTIC RESERVOIR	1 L
FILTRO DI ASPIRAZIONE	250 MICRON	SUCTION STRAINER	250 MICRON
RACCORDO DI MANDATA	M12X1 TUBO 6 MM	DISCHARGE PORT	M12X1 TUBE 6 MM
TEMPERATURA D'ESERCIZIO	DA - 10°C A + 80°C	TEMPERATURE RANGE	FROM -10°C TO +80°C
LUBRIFICANTI	OLII 50 - 1000 cSt 40°C	LUBRICANTS	OIL 50 -1000 cSt 40°C
MONTAGGIO	VERTICALE	MOUNTING	VERTICALLY

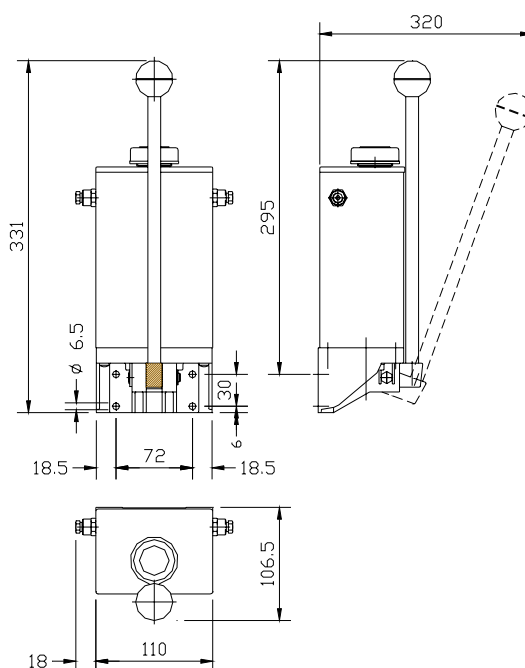
**CODICI DI ORDINAZIONE**

**CODES FOR ORDER**

CODICE CODE	SIGLA TYPE	CAPACITA' SERBATOIO RESERVOIR CAPACITY	USCITA DISCHARGE PORT
00.123.0	PRD - 13 NY-SX	1 LITRO - 1 LITER NYLON	SINISTRA – LEFT
00.123.1	PRD - 13 NY-DX	1 LITRO - 1 LITER NYLON	DESTRA – RIGHT

**DIMENSIONI D'INGOMBRO**

**OVERALL DIMENSION**



**POMPA MANUALE PRDG-13 PER GRASSELLO**

LE POMPE MANUALI PRDG - 13 SONO DESTINATE ALL'ALIMENTAZIONE DI IMPIANTI DI LUBRIFICAZIONE FUNZIONANTI A GRASSELLO DOVE SONO INSTALLATE VALVOLE DOSATRICI VOLUMETRICHE. IL GRUPPO POMPA È INSTALLATO NELLA PARTE INFERIORE DEL SERBATOIO ED IL RITORNO DELLA LEVA ALLA POSIZIONE DI RIPOSO È ASSICURATO DA UNA MOLLA. PER UN CORRETTO FUNZIONAMENTO DELL'IMPIANTO SI DEVE AZIONARE LA LEVA UNA SOLA VOLTA, PRIMA DI RIPETERE L'OPERAZIONE ATTENDERE 15/20 SECONDI. ALL'INTERNO DEL GRUPPO POMPA SONO POSIZIONATE LE VALVOLE DI ASPIRAZIONE – MANDATA – RILASCIO E SICUREZZA. SONO INOLTRE DOTATE DI FILTRO DI ASPIRAZIONE E DI CARICO.

**PRDG-13 SOFT-GREASE MANUAL PUMP**

THE MANUAL PUMPS PRDG - 13 ARE SUPPLIED FOR CENTRALIZED LUBRICATION SYSTEM WITH SOFT-GREASE WHERE VOLUMETRIC METERING UNITS ARE USED. THE PUMPS ASSEMBLY ARE LOCATED ON THE BOTTOM OF THE RESERVOIR AND THE VERTICAL LEVER COMES BACK BY MEANS OF A SPRING. BEFORE TO USE AGAIN THE VERTICAL LEVER HAS TO BE AWAITED MINIMUM 15/20 SECONDS TO HAVE A CORRECT WORKING OF THE SYSTEM. THE PUMPS ARE PROVIDED WITH A SET OF VALVES WHICH CARRIES OUT PRIMING, RELEASING AND RELIEVING. THEY ARE PROVIDED WITH SUCTION STRAINER AND STRAINER FILLER CUP.

PORTATA/CICLO	13 CC	DISCHARGE/CYCLE	13 CC
PRESSIONE D'ESERCIZIO	35 BAR MAX	WORKING PRESSURE	35 BAR MAX
VALVOLA DI RILASCIO	0.7 BAR	RELEASE VALVE	0.7 BAR
SERBATOI IN NYLON	1 L	PLASTIC RESERVOIR	1 L
FILTRO DI ASPIRAZIONE	250 MICRON	SUCTION STRAINER	250 MICRON
RACCORDO DI MANDATA	M12X1 TUBO 6 MM	DISCHARGE PORT	M12X1 TUBE 6 MM
TEMPERATURA D'ESERCIZIO	DA - 10°C A + 80°C	TEMPERATURE RANGE	FROM -10°C TO +80°C
LUBRIFICANTI	GRASSELLO NLGI 000-00	LUBRICANTS	SOFT GREASE NLGI 000-00
MONTAGGIO	VERTICALE	MOUNTING	VERTICALLY

**CODICI DI ORDINAZIONE**

**CODES FOR ORDER**

CODICE CODE	SIGLA TYPE	CAPACITA' SERBATOIO RESERVOIR CAPACITY	USCITA DISCHARGE PORT
00.122.1	PRDG - 13 NY-SX	1 LITRO - 1 LITER NYLON	SINISTRA - LEFT
00.122.0	PRDG - 13 NY-DX	1 LITRO - 1 LITER NYLON	DESTRA - RIGHT

**DIMENSIONI D'INGOMBRO**

**OVERALL DIMENSION**

