

lubrication systems



# PRA

Pneumatic Pumps

Oil & Soft Greases

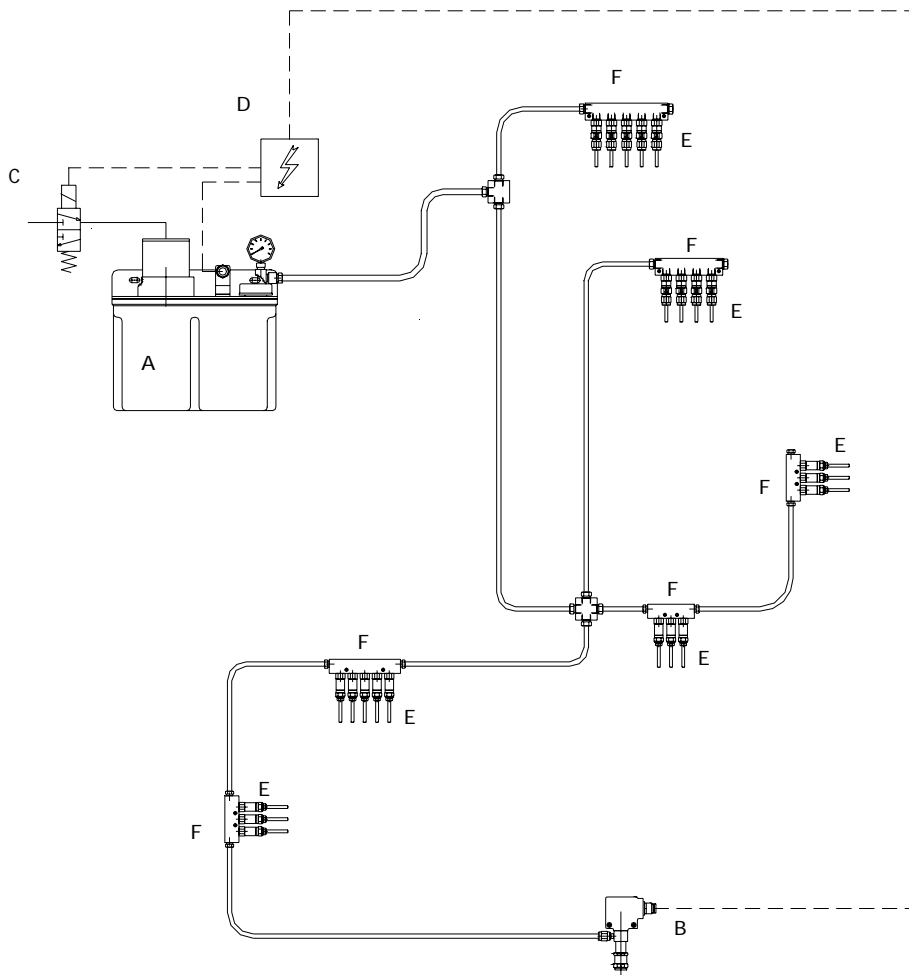


**POMPE PNEUMATICHE PRA**

LE POMPE A COMANDO PNEUMATICO PRA SONO DESTINATE ALL'ALIMENTAZIONE DI IMPIANTI DI LUBRIFICAZIONE FUNZIONANTI AD OLIO O GRASSIELLO DOVE SONO INSTALLATE VALVOLE DOSATRICI VOLUMETRICHE. IL GRUPPO POMPA E' APPLICATO NELLA PARTE SUPERIORE DEL SERBATOIO E L'ALIMENTAZIONE DEVE ESSERE EFFETTUATA MEDIANTE UNA ELETTROVALVOLA PNEUMATICA A 3 VIE ( LINEA - CILINDRO - SCARICO ). IL RITORNO ALLA POSIZIONE INIZIALE DEL PISTONE A SEMPLICE EFFETTO È ASSICURATO DA UNA MOLLA. PER UN CORRETTO FUNZIONAMENTO DELL'IMPIANTO L'IMPULSO DI COMANDO NON DEVE ESSERE INFERIORE A 15 SECONDI. ALL'INTERNO DEL GRUPPO POMPA SONO ALLOGGiate LE VALVOLE DI ASPIRAZIONE - MANDATA E DECOMPRESSIONE. SONO INOLTRE DOTATE DI FILTRO DI ASPIRAZIONE, FILTRO DI CARICO E SEGNALEZIONE ELETTRICA DI MINIMO LIVELLO. A RICHIESTA È POSSIBILE DOTARE LE POMPE DI UN MANOMETRO.

**PRA PNEUMATIC PUMPS**

THE PNEUMATIC PUMP PRA IS SUPPLIED FOR CENTRALIZED LUBRICATION SYSTEM WITH OIL OR SOFT GREASE WHERE VOLUMETRIC METERING VALVES ARE USED. THE PUMP ASSEMBLY IS LOCATED OVER THE RESERVOIR AND THE AIR HAS TO BE SEND VIA A 3-WAYS SOLENOID VALVE (LINE - CYLINDER - RELEASE). THE PISTON COMES BACK BY MEANS OF A SPRING. THE PAUSE TIME HAS NOT TO BE LESS THAN 15 SECONDS FOR A CORRECT USE OF THE PUMP. THE PUMP IS PROVIDED WITH A SUCTION VALVE, A CHECK VALVE, A RELEASE VALVE, A SUCTION STRAINER, A STRAINER FILLER CUP AND A LOW LEVEL SWITCH. IT IS POSSIBLE TO SUPPLY ON REQUEST A PRESSURE GAUGE.



A	POMPA PNEUMATICA PRA	<i>PRA PNEUMATIC PUMP</i>
B	PRESSOSTATO	<i>PRESSURE SWITCH</i>
C	ELETTROVALVOLA	<i>SOLENOID VALVE</i>
D	UNITA' DI CONTROLLO O PLC	<i>ELECTRONIC CARD OR PLC</i>
E	VALVOLE DOSATRICI	<i>VOLUMETRIC METERING UNITS</i>
F	DISTRIBUTORI	<i>MANIFOLDS</i>

**POMPA PNEUMATICA PRA-13 PER OLIO**

**PRA-13 OIL PNEUMATIC PUMP**

<b>PORTATA/CICLO</b>	<b>13 CC</b>	<b>DISCHARGE/CYCLE</b>	<b>13 CC</b>
PRESSIONE ESERCIZIO	30 BAR (425 PSI) MAX	WORKING PRESSURE	30 BAR (425 PSI) MAX
RAPPORTO	4.5 ÷ 1	RATIO	4.5 ÷ 1
PRESSIONE ARIA	DA 4 BAR A 7 BAR	AIR OPERATING PRESSURE	FROM 4 BAR TO 7 BAR
	DA 60 PSI A 100 PSI		FROM 60 PSI TO 100 PSI
VALVOLA DI RILASCIO	0.7 BAR (10 PSI)	RELEASE VALVE	0.7 BAR (10 PSI)
NUMERO CICLI/MINUTO	MAX 4	CYCLES NUMBER/MINUTE	MAX 4
SERBATOI IN NYLON	1 L	PLASTIC RESERVOIR	1 L
FILTRO DI ASPIRAZIONE	250 MICRON	SUCTION STRAINER	250 MICRON
RACCORDO DI MANDATA	M12X1 TUBO 6 MM	DISCHARGE PORT	M12X1 TUBE 6 MM
TEMPERATURA ESERCIZIO	DA -10°C A +80°C	TEMPERATURE RANGE	FROM -10°C TO +80°C
LUBRIFICANTI	OLII 50-1000 cSt 40°C	LUBRICANTS	OIL 50-1000 cSt 40°C
MINIMO LIVELLO ELETTRICO	1.5 A 250V AC 150V DC	LOW LEVEL SWITCH	1.5 A 250V AC 150V DC
INGRESSO ARIA	1/4" G	AIR INLET	1/4" G

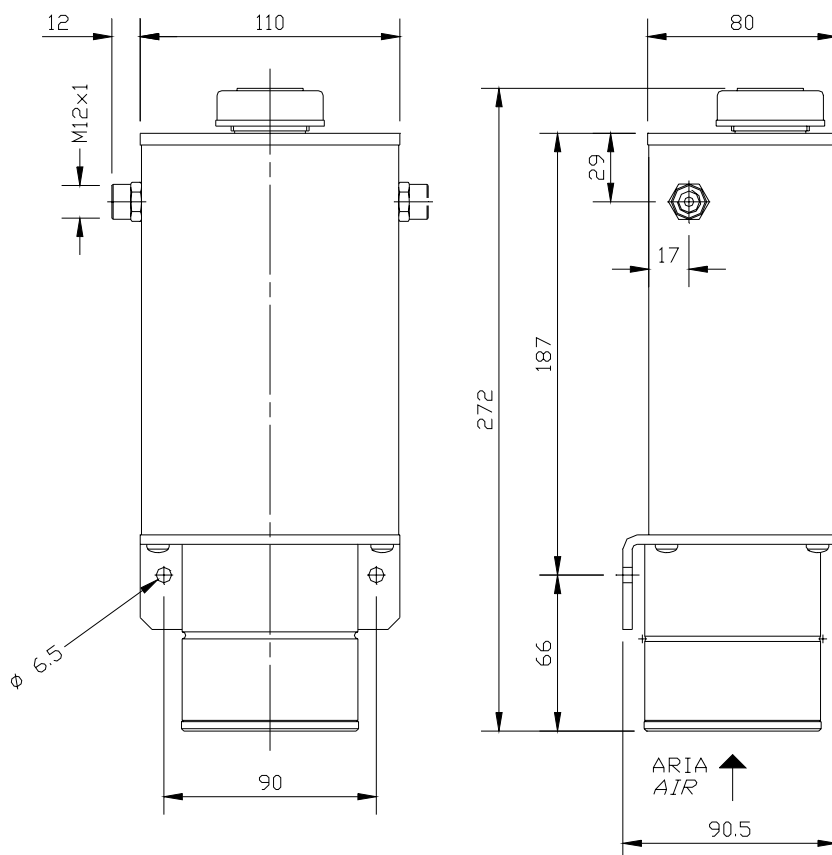
**CODICI DI ORDINAZIONE**

**CODES FOR ORDER**

<b>CODICE CODE</b>	<b>SIGLA TYPE</b>	<b>POSIZIONE USCITA OUTLET POSITION</b>	<b>LIVELLO ELETTRICO LOW LEVEL SWITCH</b>
00.221.0	PRA-13 NY DX	DESTRA / RIGHT	NO
00.221.1	PRA-13 NY-LV DX	DESTRA / RIGHT	SI - YES
00.221.2	PRA-13 NY SX	SINISTRA / LEFT	NO
00.221.3	PRA-13 NY-LV SX	SINISTRA / LEFT	SI - YES

**DIMENSIONI D'INGOMBRO**

**OVERALL DIMENSION**



**POMPA PNEUMATICA PRA-13-G PER GRASSELLO**

**PRA-13-G SOFT-GREASE PNEUMATIC PUMP**

<b>PORTATA/CICLO</b>	<b>13 CC</b>	<b>DISCHARGE/CYCLE</b>	<b>13 CC</b>
<b>PRESSIONE ESERCIZIO</b>	<b>30 BAR (425 PSI) MAX</b>	<b>WORKING PRESSURE</b>	<b>30 BAR (425 PSI) MAX</b>
<b>RAPPORTO</b>	<b>4.5 ÷ 1</b>	<b>RATIO</b>	<b>4.5 ÷ 1</b>
<b>PRESSIONE ARIA</b>	<b>DA 4 BAR A 7 BAR</b>	<b>AIR OPERATING PRESSURE</b>	<b>FROM 4 BAR TO 7 BAR</b>
	<b>DA 60 PSI A 100 PSI</b>		<b>FROM 60 PSI TO 100 PSI</b>
<b>VALVOLA DI RILASCIO</b>	<b>0.7 BAR (10 PSI)</b>	<b>RELEASE VALVE</b>	<b>0.7 BAR (10 PSI)</b>
<b>NUMERO CICLI/MINUTO</b>	<b>MAX 4</b>	<b>CYCLES NUMBER/MINUTE</b>	<b>MAX 4</b>
<b>SERBATOI IN NYLON</b>	<b>1 L</b>	<b>PLASTIC RESERVOIR</b>	<b>1 L</b>
<b>FILTRO DI ASPIRAZIONE</b>	<b>250 MICRON</b>	<b>SUCTION STRAINER</b>	<b>250 MICRON</b>
<b>RACCORDO DI MANDATA</b>	<b>M12X1 TUBO 6 MM</b>	<b>DISCHARGE PORT</b>	<b>M12X1 TUBE 6 MM</b>
<b>TEMPERATURA ESERCIZIO</b>	<b>DA -10°C A +80°C</b>	<b>TEMPERATURE RANGE</b>	<b>FROM -10°C TO +80°C</b>
<b>LUBRIFICANTI</b>	<b>GRASSELLI NLGI 000-00</b>	<b>LUBRICANTS</b>	<b>SOFT GREASE NLGI 000-00</b>
<b>INGRESSO ARIA</b>	<b>1/4" G</b>	<b>AIR INLET</b>	<b>1/4" G</b>

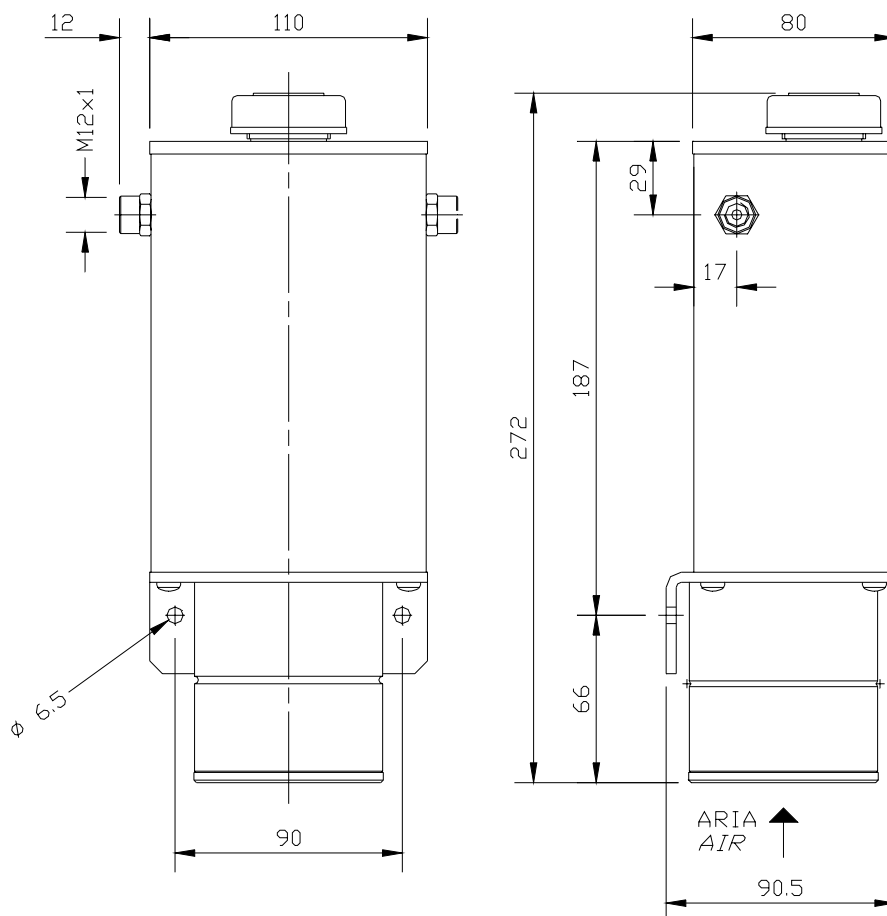
**CODICI DI ORDINAZIONE**

**CODES FOR ORDER**

<b>CODICE CODE</b>	<b>SIGLA TYPE</b>	<b>POSIZIONE USCITA OUTLET POSITION</b>	<b>LIVELLO ELETTRICO LOW LEVEL SWITCH</b>
00.225.5	PRA-13-G NY DX	DESTRA / RIGHT	NO
00.225.4	PRA-13-G NY SX	SINISTRA / LEFT	NO

**DIMENSIONI D'INGOMBRO**

**OVERALL DIMENSION**



**POMPA PNEUMATICA PRA-15/18 PER OLIO**

**PRA-15/18 OIL PNEUMATIC PUMP**

<b>PORTATA/CICLO</b>	<b>2.7 CC</b>	<b>DISCHARGE/CYCLE</b>	<b>2.7 CC</b>
<b>PRESSIONE ESERCIZIO</b>	<b>56 BAR (795 PSI) MAX</b>	<b>WORKING PRESSURE</b>	<b>56 BAR (795 PSI) MAX</b>
<b>RAPPORTO</b>	<b>8 ÷ 1</b>	<b>RATIO</b>	<b>8 ÷ 1</b>
<b>PRESSIONE ARIA</b>	<b>DA 4 BAR A 7 BAR</b>	<b>AIR OPERATING PRESSURE</b>	<b>FROM 4 BAR TO 7 BAR</b>
	<b>DA 60 PSI A 100 PSI</b>		<b>FROM 60 PSI TO 100 PSI</b>
<b>VALVOLA DI RILASCIO</b>	<b>0.7 BAR (10 PSI)</b>	<b>RELEASE VALVE</b>	<b>0.7 BAR (10 PSI)</b>
<b>NUMERO CICLI/MINUTO</b>	<b>MAX 6</b>	<b>CYCLES NUMBER/MINUTE</b>	<b>MAX 6</b>
<b>SERBATOI IN NYLON</b>	<b>2 L - 3.6 L</b>	<b>PLASTIC RESERVOIR</b>	<b>2 L - 3.6 L</b>
<b>FILTRO DI ASPIRAZIONE</b>	<b>250 MICRON</b>	<b>SUCTION STRAINER</b>	<b>250 MICRON</b>
<b>RACCORDO DI MANDATA</b>	<b>1/8" - TUBO 6 MM</b>	<b>DISCHARGE PORT</b>	<b>1/8" - TUBE 6 MM</b>
<b>TEMPERATURA ESERCIZIO</b>	<b>DA -10°C A +80°C</b>	<b>TEMPERATURE RANGE</b>	<b>FROM -10°C TO +80°C</b>
<b>LUBRIFICANTI</b>	<b>OLII 50-1000 cSt 40°C</b>	<b>LUBRICANTS</b>	<b>OIL 50-1000 cSt 40°C</b>
<b>MINIMO LIVELLO</b>	<b>1.5 A 250 V AC - 150 V DC</b>	<b>LOW LEVEL SWITCH</b>	<b>1.5 A 250 V AC - 150 V DC</b>
<b>INGRESSO ARIA</b>	<b>1/8" G</b>	<b>AIR INLET</b>	<b>1/8" G</b>

**CODICI DI ORDINAZIONE**

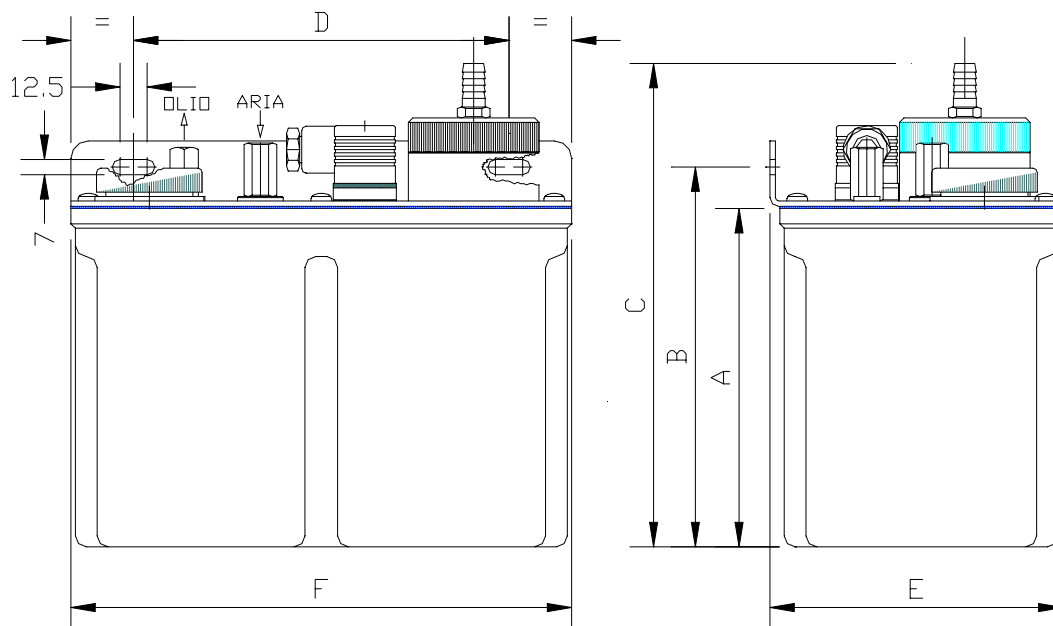
**CODES FOR ORDER**

<b>CODICE CODE</b>	<b>SIGLA TYPE</b>	<b>POSIZIONE USCITA OUTLET POSITION</b>	<b>FILTRO DI RITORNO RETURN FILTER</b>
00.224.3	PRA-15/2	2 L	NO
00.224.6	PRA-15/3.6	3.6 L	NO
00.224.4	PRA-18/2-F	2 L	SI - YES
00.224.5	PRA-18/3.6-F	3.6 L	SI - YES

**DIMENSIONI D'INGOMBRO**

**OVERALL DIMENSION**

<b>POMPA PUMP</b>	<b>A</b>	<b>B</b>	<b>C</b>	<b>D</b>	<b>E</b>	<b>F</b>
PRA-15/2	160	186	198	125	123	148
PRA-15/3.6	155	174	193	173	135	230
PRA-18/2-F	160	186	227	125	123	148
PRA-18/3.6-F	155	174	222	173	135	230



**POMPA PNEUMATICA PRA-20/25/30 PER OLIO**

**PRA-20/25/30 OIL PNEUMATIC PUMP**

<b>PORTATA/CICLO</b>	<b>13 CC</b>	<b>DISCHARGE/CYCLE</b>	<b>13 CC</b>
PRESSIONE ESERCIZIO	30 BAR (425 PSI) MAX	WORKING PRESSURE	30 BAR (425 PSI) MAX
RAPPORTO	4.5 ÷ 1	RATIO	4.5 ÷ 1
PRESSIONE ARIA	DA 4 BAR A 7 BAR	AIR OPERATING PRESSURE	FROM 4 BAR TO 7 BAR
	DA 60 PSI A 100 PSI		FROM 60 PSI TO 100 PSI
VALVOLA DI RILASCIO	0.7 BAR (10 PSI)	RELEASE VALVE	0.7 BAR (10 PSI)
NUMERO CICLI/MINUTO	MAX 4	CYCLES NUMBER/MINUTE	MAX 4
SERBATOI	2 L - 3.6 L - 6 L - 5 L	RESERVOIR	2 L - 3.6 L - 6 L - 5 L
FILTRO DI ASPIRAZIONE	250 MICRON	SUCTION STRAINER	250 MICRON
MANOMETRO	0-60 BAR / 0-850 PSI	PRESSURE GAUGE	0-60 BAR / 0-850 PSI
RACCORDO DI MANDATA	M12x1 - TUBO 6 MM	DISCHARGE PORT	M12x1 - TUBE 6 MM
TEMPERATURA ESERCIZIO	DA -10°C A +80°C	TEMPERATURE RANGE	FROM -10°C TO +80°C
LUBRIFICANTI	OLII 50-1000 cSt 40°C	LUBRICANTS	OIL 50-1000 cSt 40°C
MINIMO LIVELLO	1.5 A 250 V AC - 150 V DC	LOW LEVEL SWITCH	1.5 A 250 V AC - 150 V DC
INGRESSO ARIA	1 / 4" G	AIR INLET	1 / 4" G

**CODICI DI ORDINAZIONE**

**CODES FOR ORDER**

<b>CODICE</b> <i>CODE</i>	<b>SIGLA</b> <i>TYPE</i>	<b>CAPACITA' SERBATOIO</b> <i>RESERVOIR CAPACITY</i>
00.223.1	PRA-20 NY	2 L NYLON
00.226.1	PRA-25 NY	3.6 L NYLON
00.227.0	PRA-30 NY	6 L NYLON
00.226.4	PRA-25 LA	5 L LAMIERA/METALLIC

**DIMENSIONI D'INGOMBRO**

**OVERALL DIMENSION**

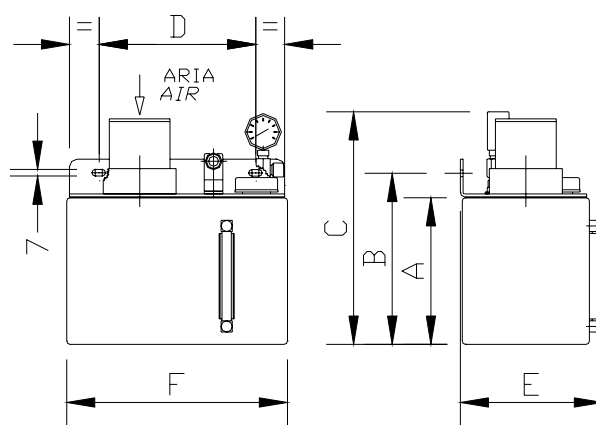
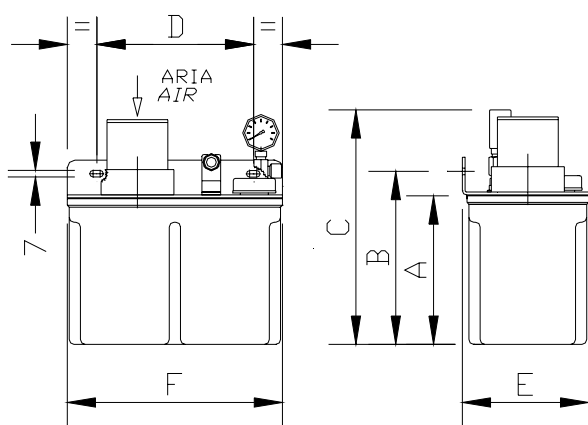
POMPA <i>PUMP</i>	A	B	C	D	E	F
PRA-20 NY	160	186	242.5	125	123	148
PRA-25 NY	155	181	237.5	172.5	135	230
PRA-30 NY	250	276	332.5	172.5	135	230
PRA-25 LA	156	182	238.5	172.5	153	236

**SERBATOIO IN NYLON**

**NYLON RESERVOIR**

**SERBATOIO METALLICO**

**METALLIC RESERVOIR**



**POMPA PNEUMATICA PRA-30/35/LAM PER OLIO**

**PRA-30/35/LAM OIL PNEUMATIC PUMP**

<b>PORTATA/CICLO</b>	<b>13 CC</b>	<b>DISCHARGE/CYCLE</b>	<b>13 CC</b>
PRESSIONE ESERCIZIO	30 BAR (425 PSI) MAX	WORKING PRESSURE	30 BAR (425 PSI) MAX
RAPPORTO	4.5 ÷ 1	RATIO	4.5 ÷ 1
PRESSIONE ARIA	DA 4 BAR A 7 BAR	AIR OPERATING PRESSURE	FROM 4 BAR TO 7 BAR
	DA 60 PSI A 100 PSI		FROM 60 PSI TO 100 PSI
VALVOLA DI RILASCIO	0.7 BAR (10 PSI)	RELEASE VALVE	0.7 BAR (10 PSI)
NUMERO CICLI/MINUTO	MAX 4	CYCLES NUMBER/MINUTE	MAX 4
SERBATOI IN METALLO	8 L – 12 L	METALLIC RESERVOIR	8 L – 12 L
FILTRO DI ASPIRAZIONE	250 MICRON	SUCTION STRAINER	250 MICRON
MANOMETRO	0-60 BAR / 0-850 PSI	PRESSURE GAUGE	0-60 BAR / 0-850 PSI
RACCORDO DI MANDATA	M12x1 - TUBO 6 MM	DISCHARGE PORT	M12x1 - TUBE 6 MM
TEMPERATURA ESERCIZIO	DA -10°C A +80°C	TEMPERATURE RANGE	FROM -10°C TO +80°C
LUBRIFICANTI	OLII 50-1000 cSt 40°C	LUBRICANTS	OIL 50-1000 cSt 40°C
MINIMO LIVELLO	1.5 A 250 V AC – 150 V DC	LOW LEVEL SWITCH	1.5 A 250 V AC – 150 V DC
INGRESSO ARIA	1 / 4" G	AIR INLET	1 / 4" G

**CODICI DI ORDINAZIONE**

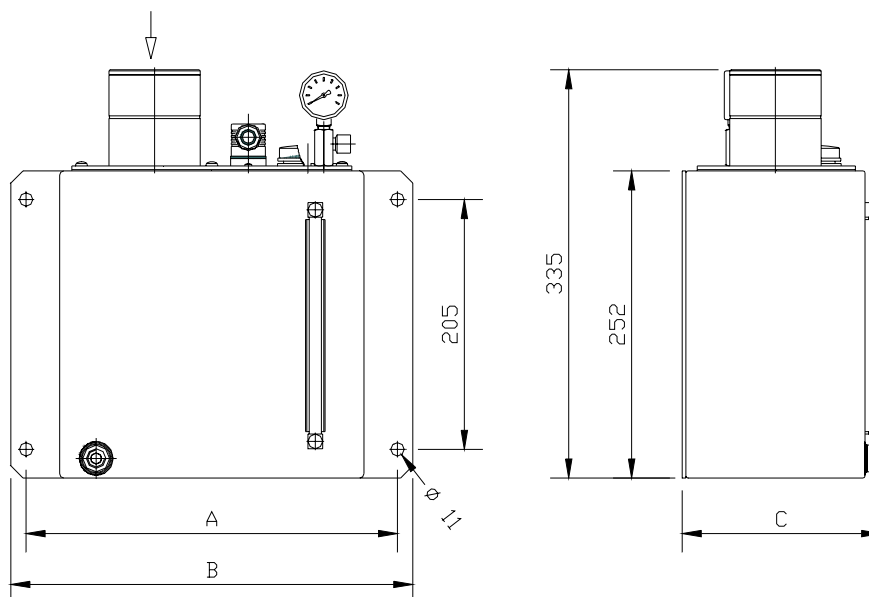
**CODES FOR ORDER**

<b>CODICE</b> <i>CODE</i>	<b>SIGLA</b> <i>TYPE</i>	<b>CAPACITA' SERBATOIO</b> <i>RESERVOIR CAPACITY</i>
00.226.3	PRA-30 LAM	8 L
00.227.5	PRA-35 LAM	12 L

**DIMENSIONI D'INGOMBRO**

**OVERALL DIMENSION**

POMPA <i>PUMP</i>	A	B	C
PRA-30 LA	305	330	165
PRA-35 LA	330	355	198



**POMPA PNEUMATICA PRA-20/25/30/G PER GRASSELLO**

**PRA-20/25/30/G SOFT GREASE PNEUMATIC PUMP**

<b>PORTATA/CICLO</b>	<b>13 CC</b>	<b>DISCHARGE/CYCLE</b>	<b>13 CC</b>
<b>PRESSIONE ESERCIZIO</b>	<b>30 BAR (425 PSI) MAX</b>	<b>WORKING PRESSURE</b>	<b>30 BAR (425 PSI) MAX</b>
<b>RAPPORTO</b>	<b>4.5 ÷ 1</b>	<b>RATIO</b>	<b>4.5 ÷ 1</b>
<b>PRESSIONE ARIA</b>	<b>DA 4 BAR A 7 BAR</b>	<b>AIR OPERATING PRESSURE</b>	<b>FROM 4 BAR TO 7 BAR</b>
	<b>DA 60 PSI A 100 PSI</b>		<b>FROM 60 PSI TO 100 PSI</b>
<b>VALVOLA DI RILASCIO</b>	<b>0.7 BAR (10 PSI)</b>	<b>RELEASE VALVE</b>	<b>0.7 BAR (10 PSI)</b>
<b>NUMERO CICLI/MINUTO</b>	<b>MAX 4</b>	<b>CYCLES NUMBER/MINUTE</b>	<b>MAX 4</b>
<b>SERBATOI</b>	<b>2 L - 3.6 L - 6 L - 5 L</b>	<b>RESERVOIR</b>	<b>2 L - 3.6 L - 6 L - 5 L</b>
<b>FILTRO DI ASPIRAZIONE</b>	<b>250 MICRON</b>	<b>SUCTION STRAINER</b>	<b>250 MICRON</b>
<b>MANOMETRO</b>	<b>0-60 BAR / 0-850 PSI</b>	<b>PRESSURE GAUGE</b>	<b>0-60 BAR / 0-850 PSI</b>
<b>RACCORDO DI MANDATA</b>	<b>M12x1 - TUBO 6 MM</b>	<b>DISCHARGE PORT</b>	<b>M12x1 - TUBE 6 MM</b>
<b>TEMPERATURA ESERCIZIO</b>	<b>DA -10°C A +80°C</b>	<b>TEMPERATURE RANGE</b>	<b>FROM -10°C TO +80°C</b>
<b>LUBRIFICANTI</b>	<b>GRASSELLI NLGI 000 - 00</b>	<b>LUBRICANTS</b>	<b>SOFT GREASE NLGI 000 - 00</b>
<b>MINIMO LIVELLO</b>	<b>2 A 24 V DC</b>	<b>LOW LEVEL SWITCH</b>	<b>2 A 24 V DC</b>
<b>INGRESSO ARIA</b>	<b>1 / 4" G</b>	<b>AIR INLET</b>	<b>1 / 4" G</b>

**CODICI DI ORDINAZIONE**

**CODES FOR ORDER**

<b>CODICE</b> <i>CODE</i>	<b>SIGLA</b> <i>TYPE</i>	<b>CAPACITA' SERBATOIO</b> <i>RESERVOIR CAPACITY</i>
00.228.0	PRA-20-G NY	2 L NYLON
00.228.1	PRA-25-G NY	3.6 L NYLON
00.228.2	PRA-30-G NY	6 L NYLON
00.226.0	PRA-25-G LA	5 L LAMIERA/METALLIC

**DIMENSIONI D'INGOMBRO**

**OVERALL DIMENSION**

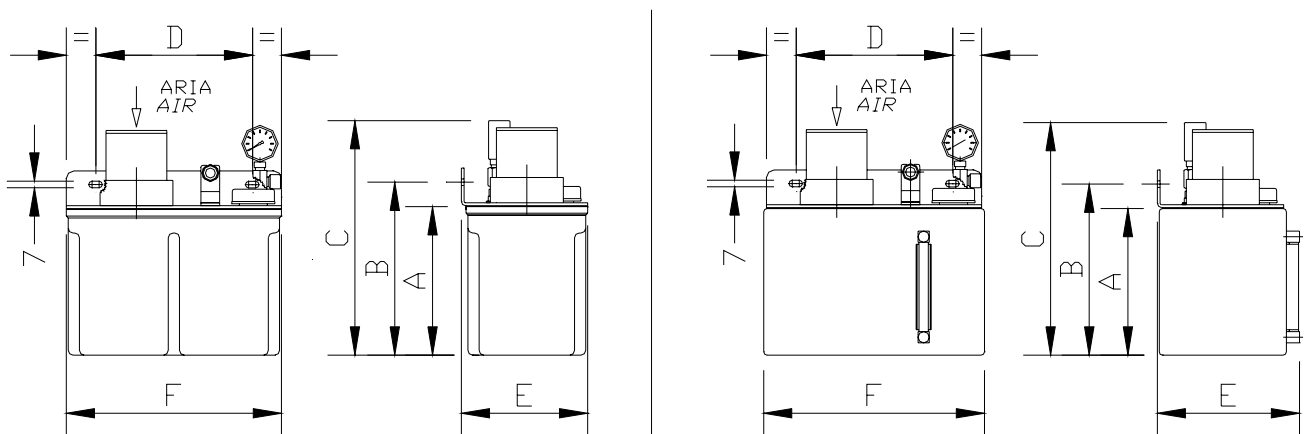
<b>POMPA</b> <i>PUMP</i>	<b>A</b>	<b>B</b>	<b>C</b>	<b>D</b>	<b>E</b>	<b>F</b>
PRA-20-G NY	160	186	242.5	125	123	148
PRA-25-G NY	155	181	237.5	172.5	135	230
PRA-30-G NY	250	276	332.5	172.5	135	230
PRA-25-G LA	156	182	238.5	172.5	153	236

**SERBATOIO IN NYLON**

**NYLON RESERVOIR**

**SERBATOIO METALLICO**

**METALLIC RESERVOIR**





**POMPA PNEUMATICA PRA-30/35/G/LAM PER GRASSELLO**

**PRA-30/35/G/LAM SOFT GREASE PNEUMATIC PUMP**

<b>PORTATA/CICLO</b>	<b>13 CC</b>	<b>DISCHARGE/CYCLE</b>	<b>13 CC</b>
PRESSIONE ESERCIZIO	30 BAR (425 PSI) MAX	WORKING PRESSURE	30 BAR (425 PSI) MAX
RAPPORTO	4.5 ÷ 1	RATIO	4.5 ÷ 1
PRESSIONE ARIA	DA 4 BAR A 7 BAR	AIR OPERATING PRESSURE	FROM 4 BAR TO 7 BAR
	DA 60 PSI A 100 PSI		FROM 60 PSI TO 100 PSI
VALVOLA DI RILASCIO	0.7 BAR (10 PSI)	RELEASE VALVE	0.7 BAR (10 PSI)
NUMERO CICLI/MINUTO	MAX 4	CYCLES NUMBER/MINUTE	MAX 4
SERBATOIO IN METALLO	8 L - 12 L	METALLIC RESERVOIR	8 L - 12 L
FILTRO DI ASPIRAZIONE	250 MICRON	SUCTION STRAINER	250 MICRON
MANOMETRO	0-60 BAR / 0-850 PSI	PRESSURE GAUGE	0-60 BAR / 0-850 PSI
RACCORDO DI MANDATA	M12x1 - TUBO 6 MM	DISCHARGE PORT	M12x1 - TUBE 6 MM
TEMPERATURA ESERCIZIO	DA -10°C A +80°C	TEMPERATURE RANGE	FROM -10°C TO +80°C
LUBRIFICANTI	GRASSELLI NLGI 000 - 00	LUBRICANTS	SOFT GREASE NLGI 000 - 00
MINIMO LIVELLO	2 A 24 V DC	LOW LEVEL SWITCH	2 A 24 V DC
INGRESSO ARIA	1 / 4" G	AIR INLET	1 / 4" G

**CODICI DI ORDINAZIONE**

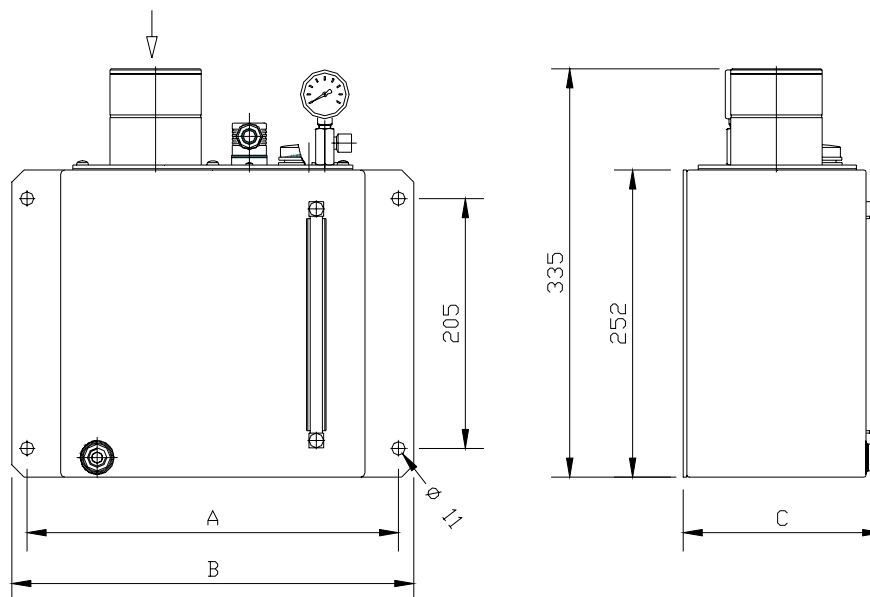
**CODES FOR ORDER**

<b>CODICE</b> <i>CODE</i>	<b>SIGLA</b> <i>TYPE</i>	<b>CAPACITA' SERBATOIO</b> <i>RESERVOIR CAPACITY</i>
00.226.7	PRA-30-G LAM	8 L
00.226.8	PRA-35-G LAM	12 L

**DIMENSIONI D'INGOMBRO**

**OVERALL DIMENSION**

<b>POMPA</b> <i>PUMP</i>	<b>A</b>	<b>B</b>	<b>C</b>
PRA-30-G LA	305	330	165
PRA-35-G LA	330	355	198



**POMPA PNEUMATICA PRA SENZA SERBATOIO**

**PRA PNEUMATIC PUMP WITHOUT RESERVOIR**

<b>PORTATA/CICLO</b>	<b>13 CC</b>	<b>DISCHARGE/CYCLE</b>	<b>13 CC</b>
<b>PRESSIONE ESERCIZIO</b>	<b>30 BAR (425 PSI) MAX</b>	<b>WORKING PRESSURE</b>	<b>30 BAR (425 PSI) MAX</b>
<b>RAPPORTO</b>	<b>4.5 ÷ 1</b>	<b>RATIO</b>	<b>4.5 ÷ 1</b>
<b>PRESSIONE ARIA</b>	<b>DA 4 BAR A 7 BAR</b>	<b>AIR OPERATING PRESSURE</b>	<b>FROM 4 BAR TO 7 BAR</b>
	<b>DA 60 PSI A 100 PSI</b>		<b>FROM 60 PSI TO 100 PSI</b>
<b>VALVOLA DI RILASCIO</b>	<b>0.7 BAR (10 PSI)</b>	<b>RELEASE VALVE</b>	<b>0.7 BAR (10 PSI)</b>
<b>NUMERO CICLI/MINUTO</b>	<b>MAX 4</b>	<b>CYCLES NUMBER/MINUTE</b>	<b>MAX 4</b>
<b>RACCORDO DI MANDATA</b>	<b>M10x1 - TUBO 6 MM</b>	<b>DISCHARGE PORT</b>	<b>M10x1 - TUBE 6 MM</b>
<b>TEMPERATURA ESERCIZIO</b>	<b>DA -10°C A +80°C</b>	<b>TEMPERATURE RANGE</b>	<b>FROM -10°C TO +80°C</b>
<b>LUBRIFICANTI</b>	<b>GRASSELLI NLGI 000 - 00 OLII 50-1000 cSt 40 °C</b>	<b>LUBRICANTS</b>	<b>SOFT GREASE NLGI 000 - 00 OIL 50-1000 cSt 40°C</b>
<b>INGRESSO ARIA</b>	<b>1 / 4" G</b>	<b>AIR INLET</b>	<b>1 / 4" G</b>

**CODICI DI ORDINAZIONE**

**CODES FOR ORDER**

<b>CODICE</b> <i>CODE</i>	<b>SIGLA</b> <i>TYPE</i>
00.220.0	PRA-SS

**DIMENSIONI D'INGOMBRO**

**OVERALL DIMENSION**

